

# HY 系列智能组合式低压电力电容补偿装置

## 概述

恒一智能组合式低压电力电容补偿装置（智能电容器）是 0.4kV 低压配电网降低线损、提高功率因数、改善电能质量和节能降耗的智能型无功补偿装置。

集成了现代测控，电力电子，网络通讯，自动化控制等先进技术。

补偿效果更好，体积更小，功耗更低，价格更廉，节约成本更多，使用更加灵活，维护更加方便，使用寿命更长，可靠性更高的特点，适应了现代电网对无功补偿的更高要求。



## 型号及含义

HY	B	A	- □□	- □□	/ □	/ □	( □ + □ )	
1	2	3	4	5	6	7	8	9
序号	序号名称	含义						
1	企业代码	HY						
2	设计序号	B						
3	自动控制	A						
4	补偿方式	FB: 分相补偿 GB: 三相补偿 GB-H: 混合补偿						
5	程序类别							
6	电容器额定电压	共补: 450V、分补: 250V						
7	额定容量							
8	第一台电容器容量							
9	第二台电容器容量							

## 技术参数与选型

正常工作条件和安装条件	
环境温度	-25°C ~ +55°C
相对湿度	40°C时 ≤ 50%; 20°C时 ≤ 90%
海拔高度	≤ 2000m
环境条件	无有害气体和蒸汽, 无导电性或爆炸性尘埃, 无剧烈的机械振动
电源条件	
工作电压	380V±20%
电网频率	50Hz (范围: 45Hz ~ 55Hz)
谐波电压	总畸变率不大于 5%
谐波电流	电流谐波不大于 20%
性能指标	
测量误差	电压: ≤ ±0.5%(0.8~1.2Un), 电流: ≤ ±0.5%(0.2~1.2In), 有功功率: ≤ ±2%, 功率因数: ≤ ±1%, 温度: ±1°C
保护误差	电压: ≤ ±1%, 电流: ≤ ±1%, 温度: ±1°C, 时间: ±0.1s
无功补偿参数	无功补偿误差: ≤ 最小电容器容量的 50%, 电容投切时间: ≥ 10s, 可自行设定为 10s~180s 之间
可靠性参数	控制准确率: 100%, 投切允许次数: 100 万次, 电容器容量运行时间衰减率: ≤ 1%/年, 电容器容量投切衰减率: ≤ 0.1%/万次
保护功能	过压保护、欠压保护、短路保护、过流保护、过谐波保护、过温保护、驱动故障保护
执行标准	电气间隙与爬电距离、绝缘强度、安全防护、短路强度、采样与控制电路均符合 GB/T15576-2008《低压成套无功功率补偿装置》中对应条款的要求。
通讯监控能力	
通讯接口	RS485
通讯协议	Modbus 协议 /DL645 等

## 型号规格

分断能力 6kA、15kA 主要产品型号规格及数据表



补偿方式	型号规格	电容器额定电压 (V)	额定容量 (kvar)	外型尺寸 (W×D×H)mm	安装尺寸 (W <sub>1</sub> ×D <sub>1</sub> )mm
三相共补	HYBAGB- □ □ /450/10(5+5)	450	10	80×395×215	50×375
	HYBAGB- □ □ /450/15(10+5)	450	15	80×395×235	50×375
	HYBAGB- □ □ /450/20(10+10)	450	20	80×395×235	50×375
	HYBAGB- □ □ /450/30(15+15)	450	30	80×395×315	50×375
	HYBAGB- □ □ /450/30(20+10)	450	30	80×395×315	50×375
	HYBAGB- □ □ /450/40(20+20)	450	40	80×395×315	50×375
	HYBAGB- □ □ /450/50(25+25) ☆	450	50	80×395×345	50×375
	HYBAGB- □ □ /450/60(30+30) ☆	450	60	80×395×345	50×375
分相补偿	HYBAFB- □ □ /250/5	250	5	80×395×215	50×375
	HYBAFB- □ □ /250/10	250	10	80×395×215	50×375
	HYBAFB- □ □ /250/15	250	15	80×395×235	50×375
	HYBAFB- □ □ /250/20	250	20	80×395×265	50×375
	HYBAFB- □ □ /250/25	250	25	80×395×315	50×375
	HYBAFB- □ □ /250/30	250	30	80×395×315	50×375
混合补偿	HYBAGB-H- □ □ /450/5+250/5	450/250	△ 5 + YN 5	86×395×248	50×375
	HYBAGB-H- □ □ /450/10+250/5	450/250	△ 10 + YN 5	86×395×278	50×375
	HYBAGB-H- □ □ /450/10+250/10	450/250	△ 10 + YN 10	86×395×278	50×375
	HYBAGB-H- □ □ /450/15+250/15	450/250	△ 15 + YN 15	86×395×358	50×375
	HYBAGB-H- □ □ /450/20+250/20 ☆	450/250	△ 20 + YN 20	86×395×358	50×375
	HYBAGB-H- □ □ /450/25+250/25 ☆	450/250	△ 25 + YN 25	86×395×438	50×375
	HYBAGB-H- □ □ /450/30+250/30 ☆	450/250	△ 30 + YN 30	86×395×438	50×375



例：HYBAGB- □ □ /450/10(5+5)，- □ □ 表示程序类别。  
混合补偿 HYBAGB-H 系列，选配控制器使用时，仅与 JKGHY-Z 控制器配套使用。  
\*注：☆分段能力 6kA

分断能力 35kA 主要产品型号规格及数据表



补偿方式	型号规格	电容器额定电压 (V)	额定容量 (kvar)	外型尺寸 (W×D×H)mm	安装尺寸 (W <sub>1</sub> ×D <sub>1</sub> )mm
三相共补	HYBAGB-35H □ □ /450/30(20+10)	450	30	88×391×345	50×375
	HYBAGB-35H □ □ /450/40(20+20)	450	40	88×391×345	50×375
	HYBAGB-35H □ □ /450/50(30+20)	450	50	88×391×375	50×375
	HYBAGB-35H □ □ /450/60(30+30)	450	60	88×391×375	50×375
	HYBAGB-35H □ □ /450/60(40+20)	450	60	88×391×405	50×375
	HYBAGB-35H □ □ /450/70(40+30)	450	70	88×391×405	50×375
分相补偿	HYBAFB-35H □ □ /250/10	250	10	88×391×245	50×375
	HYBAFB-35H □ □ /250/20	250	20	88×391×295	50×375
	HYBAFB-35H □ □ /250/30	250	30	88×391×345	50×375
	HYBAFB-35H □ □ /250/10+5	250	15	88×391×295	50×375
	HYBAFB-35H □ □ /250/10+10	250	20	88×391×295	50×375
	HYBAFB-35H □ □ /250/20+10	250	30	88×391×405	50×375
	HYBAFB-35H □ □ /250/20+20	250	40	88×391×405	50×375

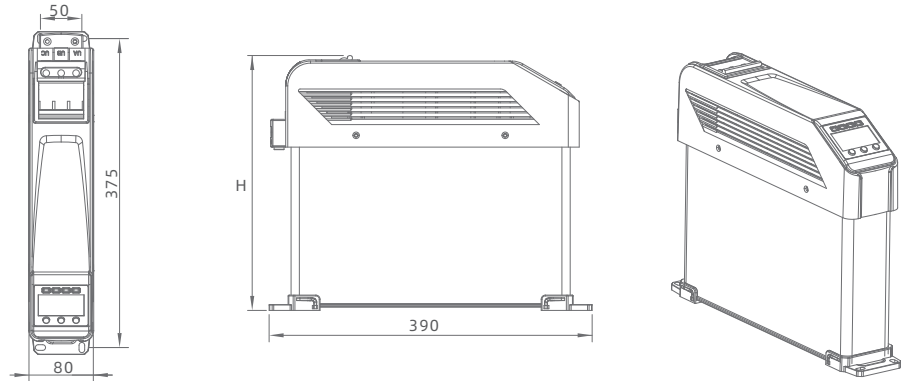


\*注：分补两组系列，选配控制器使用时，仅与 JKGHY-Z 控制器配套使用。

## 外型及安装尺寸

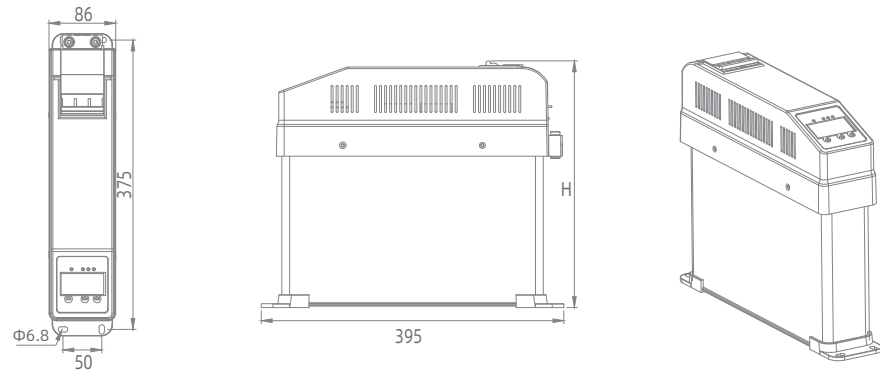
### 常规型

注：安装尺寸为 50mm×375mm 两台电容器安装间距 ≥ 50mm



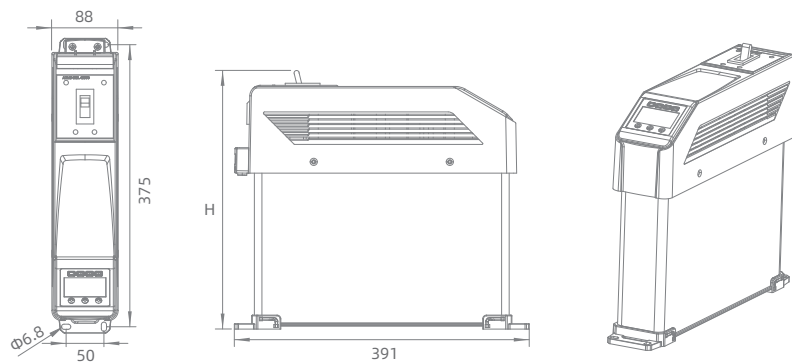
### 混补型

注：安装尺寸为 50mm×375mm 两台电容器安装间距 ≥ 50mm



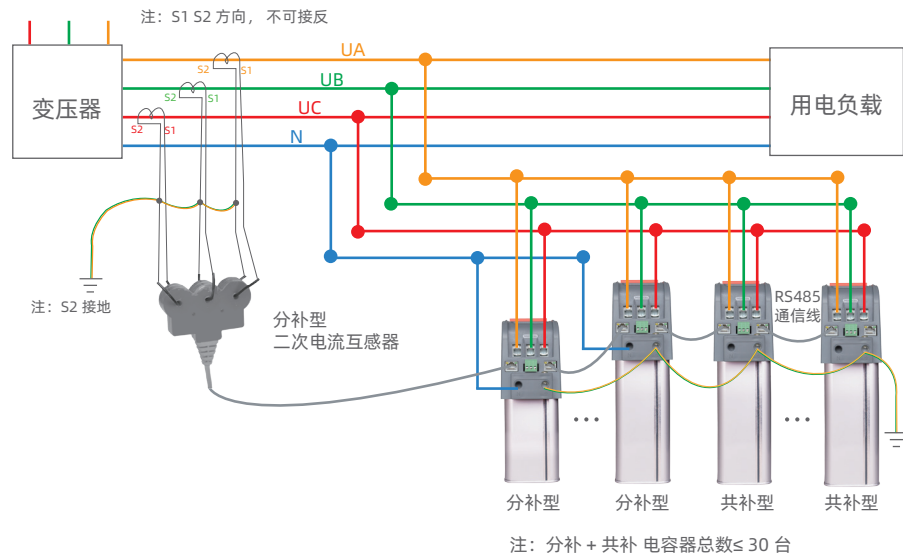
### 35kA 高分断能力型

注：安装尺寸为 50mm×375mm 两台电容器安装间距 ≥ 50mm

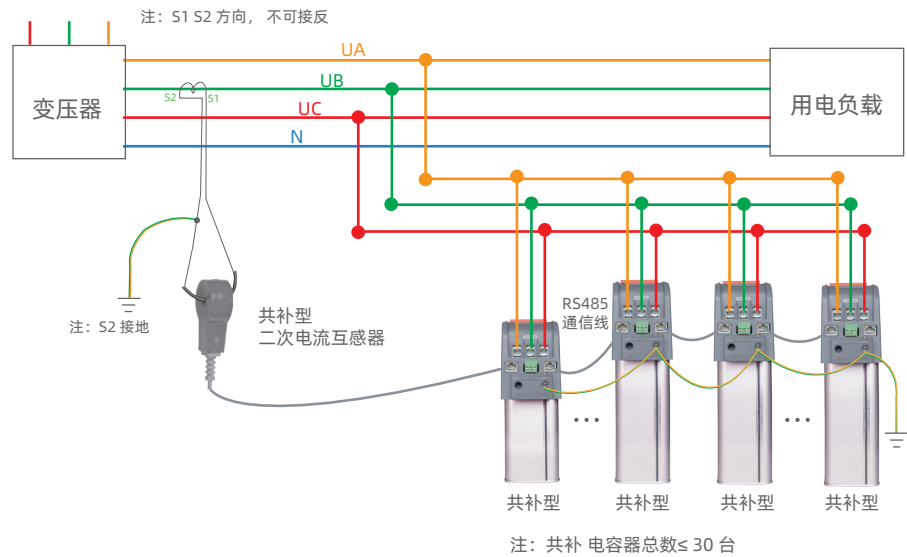


## 接线图示

三相混补接线简图（不配控制器使用）



三相共补接线简图（不配控制器使用）



与 JKGHYBA580 控制器配套使用图

详见：P54

与 JKGHY - Z 型控制器配套使用图

详见：P58

与 JKGHY582/583 控制器配套使用图

详见：P67

## 附件 (另购)

### 二次电流互感器



共补型  
二次电流互感器

名称	类型	对应的选型
二次电流互感器	共补型	共补型智能电容器做主机时选用
	分补 (混补) 型	分补型智能电容器做主机时选用

### 通信线



分补 (混补) 型  
二次电流互感器

型号规格	长度	实件照片	用途
W20	20cm		相邻两台智能电容器的连接
W80	80cm		上下两层智能电容器的连接
W260	260cm		主柜副柜智能电容器的连接
D300-W	300cm		智能电容器与控制器的连接

## 功能等效性图解



## 订货须知

用户须提供产品额定电压、额定容量、共补型或分补型等参数。

用户尽量提供使用场所的一些特征。

例如：HYBAGB- /450/30(20+10) 200 □□ 台

订货 HYBAGB 系列，电容器额定电压 450V，额定容量为 30kvar，数量 200 台。